

ДРЕНАЖ И ИРРИГАЦИЯ  
КАТАЛОГ 2016

Oase<sup>®</sup>  
LIVING WATER



OASE – ВОДА НАША СТРАСТЬ.





arche noVa  
Initiative für Menschen in Not

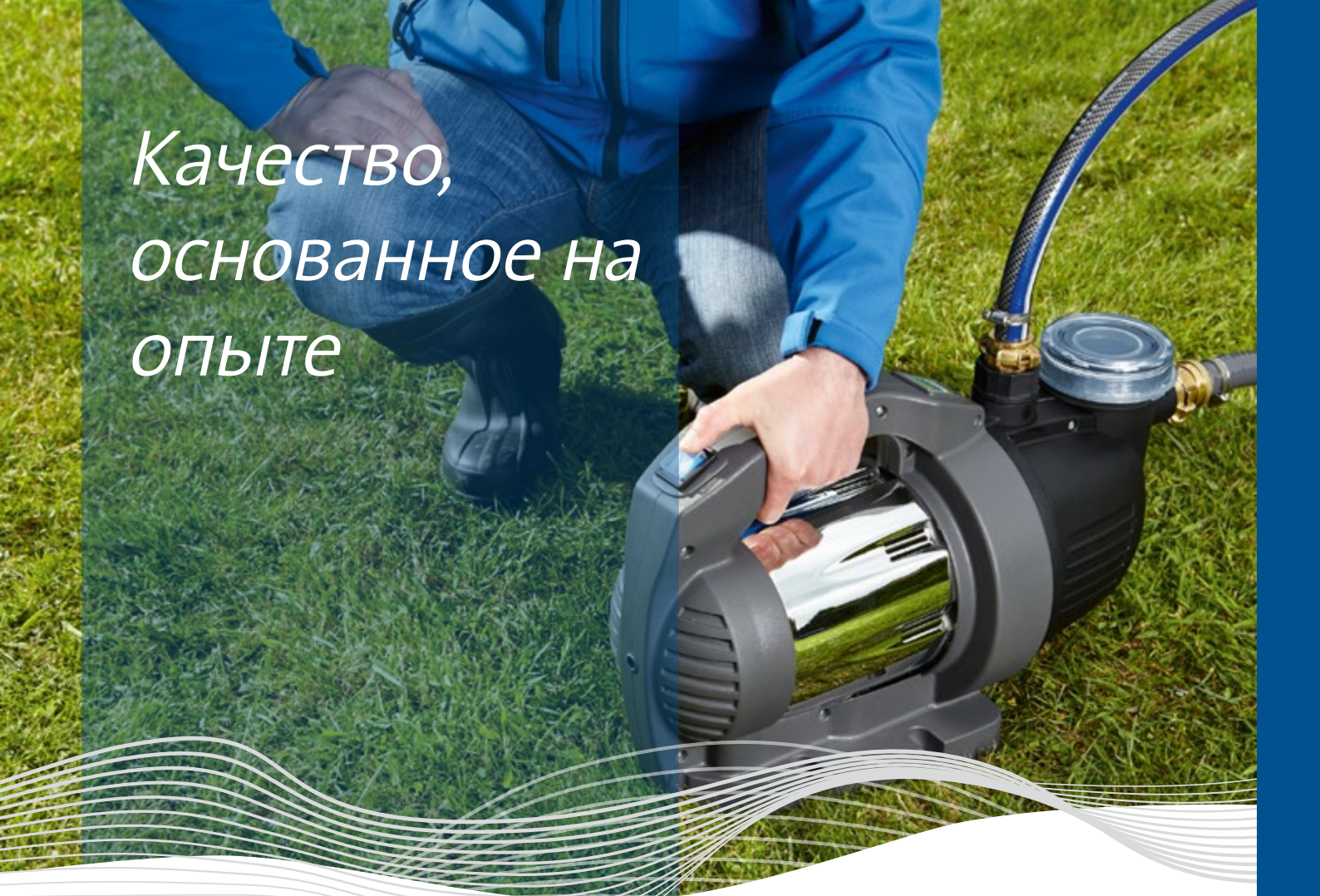
Oase<sup>+</sup>  
LIVING WATER

## OASE ПОДДЕРЖИВАЕТ ПРОЕКТЫ В КЕНИИ

В восточной части Кении почти круглый год царит сухая и жаркая погода. В регионе Макакос наблюдается постоянная нехватка продуктов питания. Вместе с организацией arche noVae. V. компания OASE оказывает поддержку жителям региона и финансирует строительство песчаной дамбы, которая позволяет собирать и хранить дождевую воду. Песок естественным образом очищает воду, что значительно улучшает ее качество. Это жизненно необходимо для пополнения запасов питьевой воды и выращивания сельскохозяйственных культур.

В связи с началом коммерческой деятельности в сегменте «Дренаж и ирригация» компания OASE перечисляет 10000 Евро на строительство песчаной дамбы для жителей деревень Уванга и Сиомбо в кенийском регионе Макакос. Более подробная информация на странице: [www.oase-livingwater.com/archenova](http://www.oase-livingwater.com/archenova)





*Качество,  
основанное на  
опыте*

## **САМЫЙ ВЫСОКИЙ УРОВЕНЬ ТЕХНОЛОГИИ НАСОСОВ, НАЧИНАЯ С 1949 ГОДА**

Основанная в Германии в 1949 году, компания OASE устанавливает стандарты в технологии насосов, и в настоящее время является одним из мировых лидеров в области фонтанов и садовых прудов. Наша инновационная качественная продукция соответствует самым высоким и строгим критериям, предъявляемым как профессиональными ландшафтными дизайнерами, так и требовательными любителями садовых прудов. Весь ассортимент продукции OASE охватывает области применения от захватывающих фонтанов в домашних садах до внушительных установок в общественных местах.

Дренажные и ирригационные насосы OASE характеризуются высокой производительностью и надежной технологией. Они предназначены для различного применения в саду и домашнем хозяйстве, а их качество соответствует самым строгим требованиям. При производстве продукции компания OASE использует весь свой огромный опыт и уникальные знания. Познакомьтесь с мощной и надежной немецкой технологией, а также высококачественным сервисом OASE, учитывающим индивидуальные потребности каждого клиента.



**OASE – ВОДА НАША СТРАСТЬ.**

## Уважаемые Дамы и Господа,

Наш успешный многолетний опыт и инновационные решения в области инженерии, проектирования и маркетинга являются идеальной основой для начала и развития нового сегмента коммерческой деятельности – OASE Дренаж и Ирригация. Начиная с марта 2016 года компания OASE предлагает широкий ассортимент разработанных в Германии высококачественных дренажных и ирригационных насосов для дома и сада под названием ProMax.

Мощные и производительные насосы для чистой воды, насосы для загрязненной воды, ирригационные и садовые насосы, а также глубинные насосы помогут надежно решать различные задачи, такие как содержание в сухом состоянии строительных котлованов, предотвращение затопления технических помещений, откачивание воды из затопленных подвалов или же подача воды из скважины.

Инновации OASE также позволяют более экономно расходовать воду. Независимо от того, хотите ли Вы использовать дождевую воду для полива сада или для стиральной машины и туалета, новые насосы из серии ProMax Garden Automatic позволят одновременно сохранять окружающую среду и экономить деньги.

И, конечно же, дренажные и ирригационные насосы являются оптимальным сочетанием прочного пластика, нержавеющей стали, передовой технологии и качественной сборки, что делает их чрезвычайно надежными. Владельцы домов и садов всегда могут на них рассчитывать!

Мы надеемся, что наша новая продукция для использования воды в саду и в домашнем хозяйстве станет для Вас вдохновением.

**С уважением,  
компания OASE**

**OASE – ВОДА НАША СТРАСТЬ.**





# Совершенные насосы Гарантийное обслуживание



## OASE ProMax: НЕМЕЦКАЯ РАЗРАБОТКА

Многие годы, являясь лидером рынка в сегменте «Садовые пруды», компания OASE характеризуется непревзойденным профессионализмом и множеством инновационных идей. Вот уже более 60 лет OASE вдохновляет клиентов во всем мире своей производительностью, надежностью и длительным гарантийным сроком.

Существуют определенные причины высокого качества оборудования OASE: перед выходом на рынок все изделия проходят строгое функциональное и нагрузочное тестирование в реальных условиях. Высокопроизводительные насосы для дренажа и ирригации разработаны и тщательно протестированы инженерами OASE. Они характеризуются высокой прочностью и надежностью, на которые Вы всегда можете рассчитывать.

Соответственно, компания OASE дает дополнительную Гарантию<sup>1</sup> 2 + 1 год на все насосы<sup>2</sup> ProMax из сегмента «Дренаж и Ирригация».

<sup>1</sup> См. Условия Гарантии, стр. 33

<sup>2</sup> (Кроме: OASE ProMaxPressure и OASE ProMaxPressureWell: 2 года гарантии)

# В ЗАВИСИМОСТИ ОТ ПРИМЕНЕНИЯ

В ассортименте продукции OASE ProMax Вы всегда найдете идеальный и надежный насос, соответствующий необходимому применению

## ДРЕНАЖ



### Задачи

- Выкачивание воды, например, из затопленных подвалов, строительных котлованов или сточных резервуаров в хозяйственных помещениях
- Перекачивание воды из резервуаров или бассейнов
- Подача воды при необходимости (время от времени)

### Цели

- Перекачивание большого количества воды за короткое время
- Надежность и долговечность
- Защита от затопления

### Требования к дренажным насосам OASEProMax

- Стабильный напор обеспечивает большую производительность, даже при наличии разницы высоты, например, подвал/сад
- Высококачественные износостойкие материалы и долговечность
- Удобная и простая эксплуатация – постоянная готовность к работе, даже в аварийных ситуациях

### Изделия

- Погружные насосы для чистой воды подходят для установки также в труднодоступных местах, и для перекачивания воды с частицами загрязнений с максимальным диаметром до 5 мм
- Погружные насосы для загрязненной воды могут перекачивать частицы загрязнений диаметром до 40 мм

## ИРРИГАЦИЯ



### Задачи

- Использование воды из колодца, бака для дождевой воды или другого резервуара для полива в саду или для других нужд домашнего хозяйства
- Увеличение напора воды
- Перекачивание воды

### Цели

- Эффективный и надежный полив в саду
- Насос оптимально соответствует потребностям
- Автоматическая подача необходимого количества воды при открывании водопроводного крана или вентиля
- Экономия питьевой воды

### Требования к садовым насосам OASEProMax

- Идеальное соотношение напора воды и расхода обеспечивает эффективную и постоянную подачу
- Высококачественные износостойкие материалы и долговечность
- Насосы характеризуются высокой надежностью и полностью подходят для соответствующего применения
- Простая эксплуатация и автоматические функции для надежной работы

### Изделия

- Садовые насосы
- Система водоснабжения для дома
- Домашний водопровод
- Напорные глубинные насосы со встроенным автоматическим переключателем



12

Насосы для загрязненной воды –  
ProMax MudDrain 11000



22

Садовые насосы –  
ProMax Garden 5000



## Содержание

### ДРЕНАЖ

- 08 Обзор – дренажные насосы
- 10 Погружные насосы для чистой воды
  - 10 ProMax ClearDrain
- 12 Погружные насосы для загрязненной воды
  - 12 ProMax MudDrain 7000-14000
  - 14 ProMax MudDrain 20000-25000
- 16 Инструкция – Дренаж

### ИРРИГАЦИЯ

- 18 Обзор – ирригационные насосы
- 20 Садовые насосы
  - 20 ProMax Garden Classic
  - 22 ProMax Garden
- 24 Автоматические садовые насосы
  - 24 ProMax Garden Automatic
- 26 Автоматические глубинные насосы
  - 26 ProMax PressureWell
  - 28 ProMax Pressure
- 30 Подсветка для пруда

### ПОЛЕЗНАЯ ИНФОРМАЦИЯ

- 32 Технические характеристики
- 33 Гарантия



## ПОМОЩНИКИ, ВСЕГДА ГОТОВЫЕ К РАБОТЕ

### *Дренажные насосы*

Вода залила подвал? А может, Вы просто хотите перекачать чистую или мутную воду? Это не проблема! Новая серия погружных насосов для чистой воды OASE ProMax ClearDrain и погружных насосов для загрязненной воды OASE ProMax MudDrain с широким выбором двигателей доступны в 5 различных вариантах производительности и с незамедлительной готовностью к работе. Эффективное выкачивание воды благодаря производительности до 28 000 литров в час.





**ПОГРУЖНЫЕ НАСОСЫ  
для чистой воды**

ProMax ClearDrain  
стр. 10



**ПОГРУЖНЫЕ НАСОСЫ  
для загрязненной воды**

ProMax MudDrain  
стр. 12

# До последнего миллиметра

## ProMax ClearDrain – погружной насос для чистой воды

### Прочность и долговечность

Высококачественный корпус из нержавеющей стали

### Удобное соединение

Подключение шланга 1 ¼" сверху

### Производительность

Идеально подходящий двигатель для надежной работы и соответствующей теплоотдачи

### Универсальность

Регулируемая ручка

### Компактность

Плоский датчик уровня воды с большой контактной поверхностью

### Идеальная защита

Керамическое покрытие защищает вал из нержавеющей стали от образования щелей, тем самым предотвращая попадание воды в двигатель

### Тихая работа

Низкий уровень вибрации и высокая устойчивость

### Откачивание до последнего миллиметра

Функция «досуха» для откачки воды до уровня 1 мм благодаря расположенному в подставке адаптеру

### Также для узких мест

Размеры подставки 20 x 20 см дают возможность установки даже в труднодоступных местах





## ПОДРОБНО О ПРОДУКТЕ



### Дополнительная информация

#### 3 главные характеристики

##### Датчик уровня воды (начиная с модели 11000)

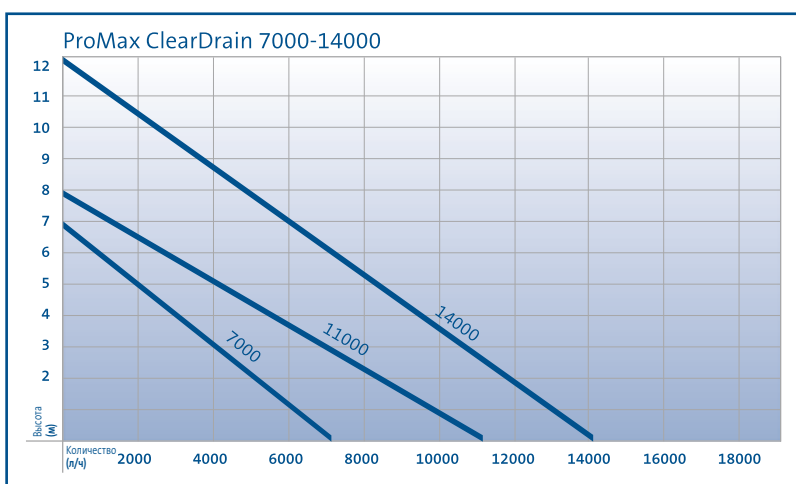
- Возможность несложной установки в узкой технической камере
- Надежная эксплуатация даже при малом уровне воды
- 2 режима работы: автоматический и непрерывный
- Простая очистка
- Прочный кабель

##### Регулируемая ручка

- Простое и быстрое регулирование ручки и свободное перемещение поплавка в произвольном направлении
- Удобный монтаж и подключение напорного шланга сверху
- Полностью демонтируемый
- Ушко для крепежного троса

##### Идеальное охлаждение

Оптимальный отвод тепла от двигателя обеспечивается с помощью водного охлаждения и корпуса из нержавеющей стали, даже в режиме работы «досуха»



## PROMAX CLEARDRAIN

### Технические характеристики

Модель	7000	11000	14000
Максимальная производительность	7500 л/ч	11500 л/ч	14500 л/ч
Максимальная высота подачи	7 м	8 м	12 м
Максимальное давление	0,7 бар	0,8 бар	1,2 бар
Энергопотребление	400 Вт	650 Вт	950 Вт
Номинальное напряжение	230 В / 50 Гц	230 В / 50 Гц	230 В / 50 Гц
Гарантия*1 Г (+дополнительная гарантия)	2 + 1 год	2 + 1 год	2 + 1 год
Максимальная глубина погружения	7 м	7 м	7 м
Макс. размер перекачиваемых частиц	5 мм	5 мм	5 мм
Минимальный уровень всасывания	1 мм	1 мм	1 мм
Автоматическая функция	Поплавковый переключатель	Датчик	Датчик
Выходное соединение	1 ¼" (41,9 мм)	1 ¼" (41,9 мм)	1 ¼" (41,9 мм)
Длина кабеля питания	10 м	10 м	10 м
Вес нетто	4,7 кг	6,5 кг	7,7 кг
Размеры (Д x Ш x В)	193 x 197 x 352 мм	193 x 197 x 393 мм	193 x 197 x 393 мм
Артикул	42260	42261	42262

\*1 См. стр.33

# НАДЕЖНЫЕ ПОМОЩНИКИ В СЛОЖНЫХ СИТУАЦИЯХ

*ProMax MudDrain* – погружные насосы для загрязненной воды

## Оптимальный диаметр на выходе

Выходное соединение сзади диаметром 1 ½" обеспечивает идеальный отвод загрязнений и небольшое сопротивление

## Универсальность

Регулируемая ручка

## Функциональность

Автоматическое включение и выключение насоса с помощью поплавка

## Прочность и долговечность

Корпус из высококачественной нержавеющей стали

## Удобное подключение

В комплекте соединение-изгиб 90° и ступенчатый штуцер

## Идеальная защита

Керамическое покрытие защищает вал из нержавеющей стали

## Большая производительность

Широкий выбор вариантов производительности двигателя

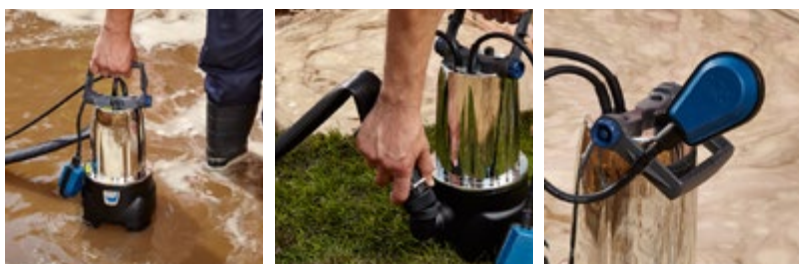
## Устойчивость

Очень незначительная вибрация при включении благодаря выходному соединению, расположенному выше центральной оси





## ПОДРОБНО О ПРОДУКТЕ



### Дополнительная информация

#### 3 главные характеристики

##### Для больших загрязнений

Все модели насосов могут перекачивать частицы загрязнений диаметром до 30 мм

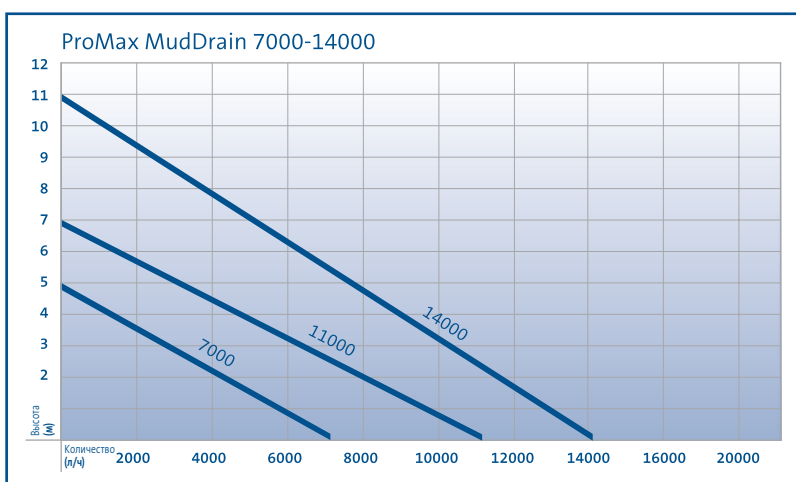
##### Регулируемая ручка

- Простое и быстрое регулирование ручки и свободное перемещение поплавка в произвольном направлении
- Удобный монтаж и подключение напорного шланга сверху
- Полностью демонтируемый
- Ушко для крепежного троса

##### Идеальное охлаждение

Оптимальный отвод тепла от двигателя обеспечивается с помощью водного охлаждения и корпуса из нержавеющей стали

- Высокая устойчивость благодаря оптимальной форме подставки насоса



## PROMAX MUDRAIN

### Технические характеристики

<b>Модель</b>	<b>7000</b>	<b>11000</b>	<b>14000</b>
Максимальная производительность	7500 л/ч	11500 л/ч	14500 л/ч
Максимальная высота подачи	5 м	7 м	11 м
Максимальное давление	0,5 бар	0,7 бар	1,1 бар
Энергопотребление	325 Вт	625 Вт	950 Вт
Номинальное напряжение	230 В / 50 Гц	230 В / 50 Гц	230 В / 50 Гц
Гарантия*1 Г (+дополнительная гарантия)	2 + 1 год	2 + 1 год	2 + 1 год
Максимальная глубина погружения	7 м	7 м	7 м
Макс. размер перекачиваемых частиц	30 мм	30 мм	30 мм
Минимальный уровень всасывания	1 мм	1 мм	1 мм
Автоматическая функция	Поплавковый переключатель	Поплавковый переключатель	Поплавковый переключатель
Выходное соединение	1 ½" (47,8 мм)	1 ½" (47,8 мм)	1 ½" (47,8 мм)
Длина кабеля питания	10 м	10 м	10 м
Вес нетто	4,8 кг	6,4 кг	7,7 кг
Размеры (Д x Ш x В)	193 x 247 x 395 мм	193 x 247 x 422 мм	193 x 247 x 422 мм
Артикул	42266	42267	42268

\*1 См. стр. 33

# ПРОФЕССИОНАЛ ДЛЯ РЕШЕНИЯ ОСОБЕННО СЛОЖНЫХ ЗАДАЧ

*ProMax MudDrain – погружные насосы для загрязненной воды*

## Для большого количества воды

Перекачивание до 28000 литров в час

## Прочность

Эргономичная усиленная ручка из нержавеющей стали

## Долговечность

Корпус из высококачественной нержавеющей стали

## Надежность

Герметизация с масляной камерой

## Большая производительность

Широкий выбор вариантов производительности

## Для очень грязной воды

Перекачивание воды с загрязнениями диаметром до 40 мм

## Свободный поток воды

2" соединение для оптимального отвода воды с загрязнениями

## Устойчивость

Прочная подставка из нержавеющей стали





## ПОДРОБНО О ПРОДУКТЕ



Дополнительная информация

### 3 главные характеристики

#### Высокое качество рабочего колеса

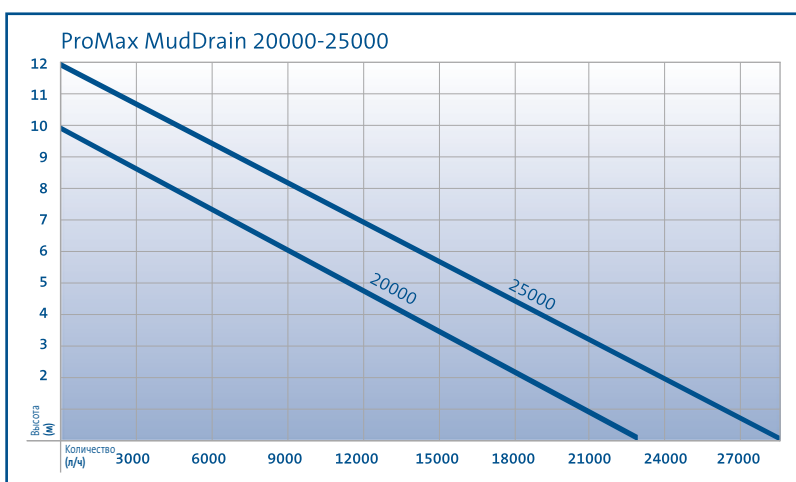
- Корпус и рабочее колесо типа Vortex сделаны из нержавеющей стали
- Отличное перекачивание больших загрязнений диаметром до 40 мм

#### Прочный корпус рабочего колеса

Сделан из долговечного чугуна

#### Оптимальный центр тяжести

Насос из высококачественной нержавеющей стали, с оптимально выверенным центром тяжести, что предотвращает его раскачивание вследствие высокого давления или возможное опрокидывание в воде, даже на менее стабильном дне



## PROMAX MUDDRAIN

Технические характеристики



Модель	20000	25000
Максимальная производительность	23000 л/ч	28000 л/ч
Максимальная высота подачи	10 м	12 м
Максимальное давление	1,0 бар	1,2 бар
Энергопотребление	1200 Вт	1500 Вт
Номинальное напряжение	230 В / 50 Гц	230 В / 50 Гц
Гарантия*1 Г (+дополнительная гарантия)	2 + 1 год	2 + 1 год
Максимальная глубина погружения	7 м	7 м
Макс. размер перекачиваемых частиц	40 мм	40 мм
Минимальный уровень всасывания	1 мм	1 мм
Автоматическая функция	Поплавковый переключатель	Поплавковый переключатель
Выходное соединение	2" (59,6 мм)	2" (59,6 мм)
Длина кабеля питания	10 м	10 м
Вес нетто	11,2 кг	11,7 кг
Размеры (Д x Ш x В)	178 x 246 x 453 мм	178 x 246 x 453 мм
Артикул	42269	42270

\*1 См. стр.33

# ИНСТРУКЦИЯ – ДРЕНАЖ

## Профессиональный дренаж

### ПОГРУЖНЫЕ НАСОСЫ ДЛЯ ЧИСТОЙ ВОДЫ

- ProMax ClearDrain 7000 / 11000 / 14000
- Если необходимо выкачать чистую или мутную воду из залитого подвала или же перекачать ее в любое место, на помощь Вам придут насосы серии OASE ProMax ClearDrain. Доступны в **трех различных вариантах производительности** (7000, 11000 и 14000 литров в час) с дополнительной функцией «досуха», то есть выкачиванием воды до **уровня 1 мм**.



### ПОГРУЖНЫЕ НАСОСЫ ДЛЯ ЗАГРЯЗНЕННОЙ ВОДЫ

- ProMax MudDrain 7000 / 11000 / 14000
- Независимо от того, нужно ли выкачивать загрязненную воду из **резервуаров или бассейнов**, насосы OASE ProMax MudDrain подойдут для этого идеально, так как предназначены специально для решения таких сложных задач. **Прочные и надежные** насосы OASE MudDrain с производительностью от 7000 **до более чем 14000** литров в час в состоянии перекачивать грязную воду с частицами загрязнений диаметром до **30 мм**.



### ПОГРУЖНЫЕ НАСОСЫ ДЛЯ ЗАГРЯЗНЕННОЙ ВОДЫ / СТРОИТЕЛЬНЫЕ

- ProMax MudDrain 20000 / 25000
- Независимо от того, нужно ли выкачивать загрязненную воду из **строительных котлованов, технических помещений, отстойников или других резервуаров**, насосы OASE ProMax MudDrain подойдут для этого идеально, так как предназначены специально для решения таких сложных задач. **Прочные и надежные** насосы OASE MudDrain производительностью **до 28000** литров в час в состоянии перекачивать грязную воду с частицами загрязнений диаметром до **40 мм**.



## ТЕХНИЧЕСКАЯ ИНФОРМАЦИЯ ДЛЯ БУДУЩИХ ПРОФЕССИОНАЛОВ

### Кривая производительности насоса

- Представляет соотношение количества подаваемой воды  $Q$  (литров в час) и высоты подачи  $H$  (в метрах). Высота 10 м соответствует давлению 1 бар. При достижении кривой максимального значения высоты производительность равна 0. При этом, когда кривая показывает нулевое значение по высоте, насос достигает максимальных показателей производительности.
- Фактическую рабочую точку можно определить при помощи кривой производительности.

### Потери на трение в трубопроводах и шлангах

- Потери давления на 1 метре шланга или трубы зависят от производительности насоса.

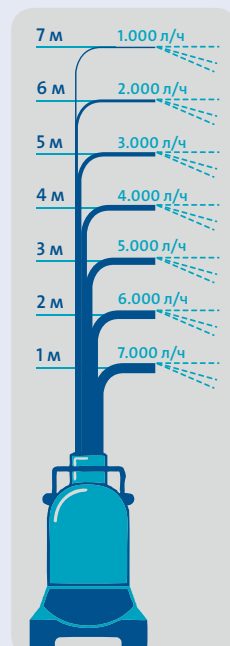
### Перекачивание частиц загрязнений

- Минимальный диаметр определяет фактический допустимый размер перекачиваемых загрязнений.
- Необходимо обратить внимание на шланги и соединения.

### Рабочая точка

- Показывает фактическую производительность насоса, принимая во внимание подключенную гидравлическую систему. То есть, в зависимости от высоты подачи, от потерь на трение в трубопроводах, изменений направления потока, изменения поперечного сечения труб или установленных фитингов, вентилях и т.д. определяется нужный напор в мвс (метрах водяного столба) или барах. Это означает, что при общей потере давления, например 4 мвс\*, фактическая пропускная способность системы составляет 4000 литров\* в час.

\* образец





	Погружные насосы для чистой воды			Погружные насосы для загрязненной воды			Погружные насосы для загрязненной воды / строительные	
	ProMax Clear Drain 7000	ProMax Clear Drain 11000	ProMax Clear Drain 14000	ProMax Mud Drain 7000	ProMax Mud Drain 11000	ProMax Mud Drain 14000	ProMax Mud Drain 20000	ProMax Mud Drain 25000
Выкачивание чистой воды из бассейнов и резервуаров	●	●	●	●	●	●	●	●
Выкачивание чистой воды из бассейнов, подвалов, колодцев	●	●	●					
Выкачивание загрязненной воды из бассейнов резервуаров				●	●	●	●	●
Выкачивание сильно загрязненной воды из подвалов, колодцев и технических помещений				●	●	●	●	●
Выкачивание воды из строительных котлованов и затопленных участков							●	●
Самовсасывающий, до уровня 1 м	●	●	●					
Выкачивание воды до уровня [мм]	1	1	1	28*	28*	28*	48*	48*
Минимальная площадь поверхности, необходимая для установки, от 20 x 20 см	●	●	●					

\* Теоретические значения.

## Совет!

### Легко сделать, если знаешь как:

#### Используйте дренажные насосы по назначению

- Дренажные насосы характеризуются большой производительностью, они разработаны специально для перекачивания как можно большего количества воды за как можно более короткое время. Насосы предназначены для непостоянной эксплуатации, и включаются только время от времени с помощью поплавка или датчика. Если Вам необходим насос для постоянной, непрерывной эксплуатации, пожалуйста, выберите соответствующую модель из нашего широкого ассортимента насосов для фильтров и ручьев или фонтанных насосов.

#### Воспользуйтесь преимуществами производительности дренажных насосов

- Чем больше диаметр шланга, тем выше вероятность, что Вы получите максимальный расход.
- Обратите также внимание на поперечный разрез муфт, штуцеров, вентиля и других соединений. Достаточно одного соединения со слишком маленьким диаметром, чтобы снизить общий расход во всей системе.

#### Защита кабеля питания

- Всегда используйте ручку для перемещения насоса.
- Прикрепите трос к ручке при установке устройства в глубоком месте.

#### Был ли использован обратный клапан или подобное устройство?

- Воздух может сжиматься. Поэтому, во время запуска необходимо проверить, нет ли воздуха в секции между насосом и клапаном.
- Чем больше загрязнений в воде, тем менее эффективно функционирует обратный клапан. Необходимо регулярно проверять исправность всех вентиля и клапанов.



## РАЗУМНОЕ ИСПОЛЬЗОВАНИЕ ВОДЫ

### *Ирригационные насосы*

Вода необходима в доме и в саду. Компания OASE предлагает разумное, комплексное и надежное решение для обеспечения водой домашних хозяйств.

Современные садовые насосы и насосы для водоснабжения дома серии ProMax или прочные глубинные насосы со встроенной автоматикой работают надежно и эффективно, а также обеспечивают бережное использование ресурсов.





## САДОВЫЕ НАСОСЫ

ProMax Garden Classic

стр. 20

ProMax Garden

стр. 22



## АВТОМАТИЧЕСКИЕ САДОВЫЕ НАСОСЫ

ProMax Garden Automatic

стр. 24



## ГЛУБИННЫЕ НАСОСЫ

ProMax Pressure Well

стр. 26

ProMax Pressure

стр. 28



# ТИХИЕ, МОЩНЫЕ, ЭКОНОМИЧНЫЕ

## *ProMax Garden Classic* – садовые насосы

### *Эффективная ирригация*

Два варианта производительности:  
2800 и 4300 литров в час

### *Небольшой размер и компактность*

### *Простота эксплуатации*

Металлические  
хромированные винты легко  
откручиваются ключом

### *Функциональность*

Эргономичная ручка обеспечивает  
удобную транспортировку

### *Простое заполнение*

Пробка в верхней  
части корпуса

### *Самовсасывающий*

Эффективный эжектор позволяет  
за максимально короткое время  
засасывать воду с глубины до 8 м

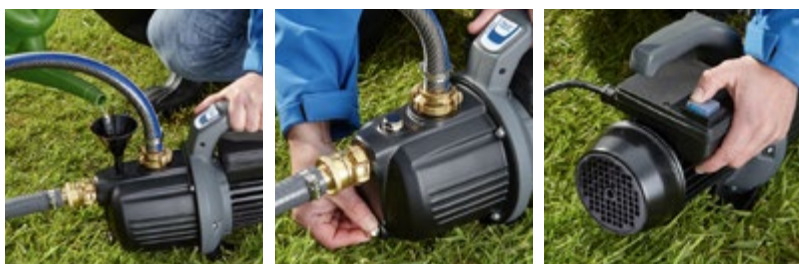
### *Надежная защита*

Термозащита предохраняет  
от сухого хода





## ПОДРОБНО О ПРОДУКТЕ



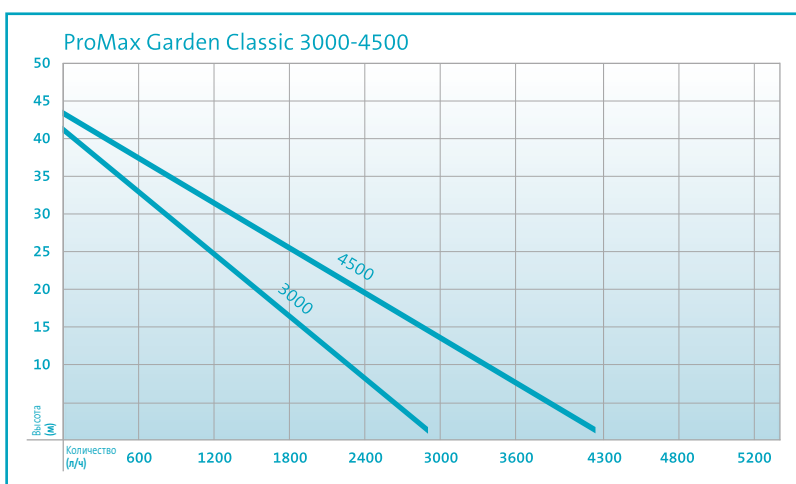
Дополнительная информация

### 3 главные характеристики

**Исключительно тихая работа**  
Благодаря гидравлическому корпусу из чугуна

**Эффективная ирригация**  
Привлекательное соотношение: производительность / напор и энергопотребление (4,1 бар, 2900 л/ч при 600 Вт, соответственно 4,4 бар, 4200 л/ч при 900 Вт)

**Практичность**  
Удобный выключатель в верхней части корпуса и эргономичная ручка для транспортировки



## PROMAX GARDEN CLASSIC

Технические характеристики



Модель		3000	4500
Максимальная производительность		2900 л/ч	4200 л/ч
Максимальная высота подачи		41 м	42 м
Максимальное давление		4,1 бар	4,4 бар
Энергопотребление		600 Вт	900 Вт
Номинальное напряжение		230 В / 50 Гц	230 В / 50 Гц
Гарантия*1 Г (+Дополнительная гарантия)		2 + 1 год	2 + 1 год
Максимальная глубина всасывания		8 м	8 м
Тип рабочего колеса		Лопастный/Jet	Лопастный/Jet
Автоматическая функция		Нет	Нет
Соединение, всасывающая сторона / напорная сторона		1" (33,3 мм)	1" (33,3 мм)
Количество подключенных оросителей / максимальная длина шланга на ороситель*2		2 x / 25 м 1 x / 50 м	3 x / 25 м 3 x / 50 м
Длина кабеля питания		1,5 м	1,5 м
Вес нетто		8,7 кг	8,9 кг
Размеры (Д x Ш x В)		354 x 180 x 251 мм	364 x 180 x 251 мм
Артикул		43118	43119

\*1 См. стр. 33 / \*2 Данные получены на основании параметров: количество воды на ороситель 600 л/ч, напор на ороситель 2,0 бар, общая разница высоты 5 м, диаметр шланга 3/4" (19 мм).

# ИСКЛЮЧИТЕЛЬНАЯ ПРАКТИЧНОСТЬ

## ProMax Garden – садовые насосы

### Удобная ирригация и простое подключение

Три варианта производительности: 3500, 5000 и 6000 литров в час, а также давление до 6 бар

### Прочная резьба на соединениях

Латунные соединения с внутренней резьбой для безопасного подключения напорных трубопроводов

### Простое обслуживание

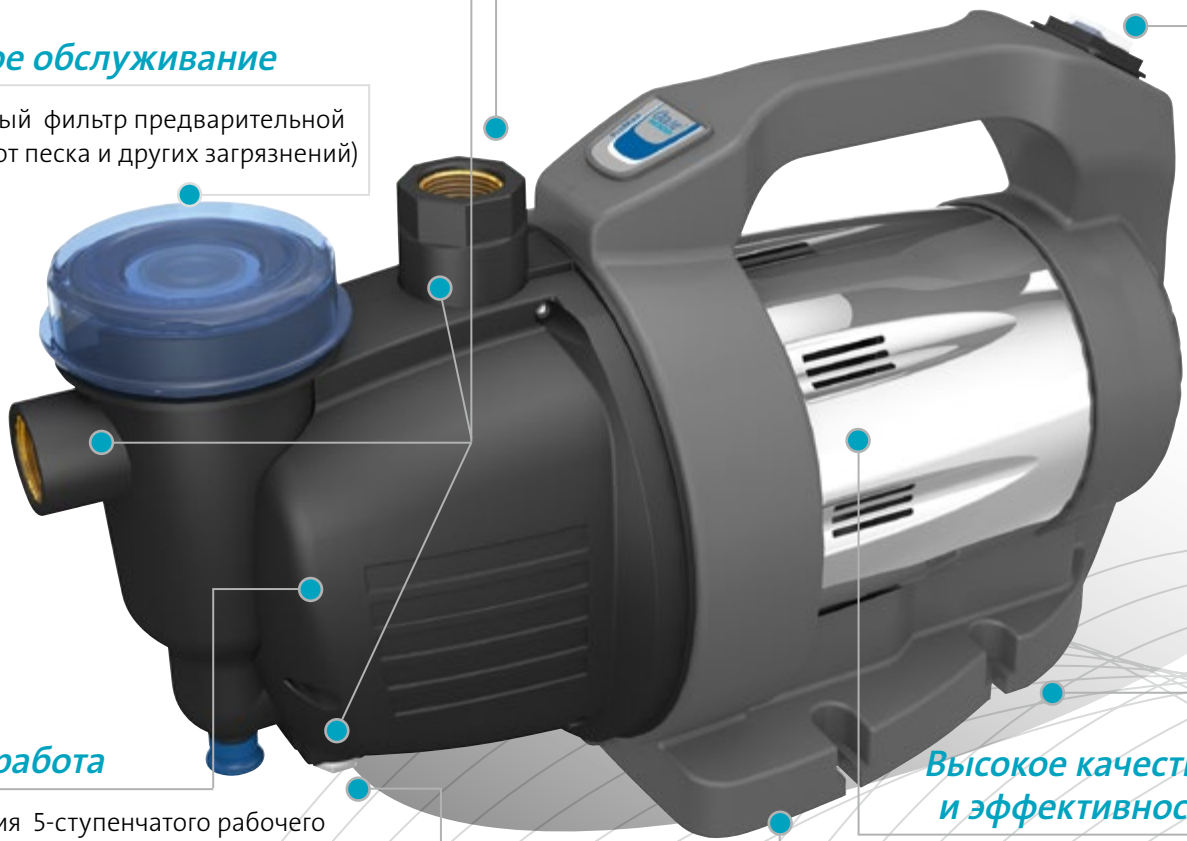
Встроенный фильтр предварительной очистки (от песка и других загрязнений)

### Ясно и понятно (модель 6000/5)

Красный и синий светодиодные индикаторы в задней части ручки проинформируют о режиме работы насоса

### Совместимость с преобразователем давления (модель 6000/5)

Простое изменение режима работы насоса на режим ожидания или режим совместной работы с внешним преобразователем давления



### Тихая работа

Технология 5-ступенчатого рабочего колеса (модель 6000/5) в сочетании с гидравлической частью корпуса из стекловолокна

### Прочный винт

Металлический хромированный винт легко откручивается ключом

### Идеальная защита (модель 6000/5)

Датчик расхода и датчик температуры обеспечивают защиту от сухого хода

### Высокое качество и эффективность

Корпус двигателя из нержавеющей стали обеспечивает отличный отвод тепла

### Простой монтаж

4 паза в подставке дают возможность стационарного монтажа на любой плоскости

### Снижение уровня шума и вибрации

Встроенные в подставку резиновые ножки и вставки устраняют шум и вибрацию



## ПОДРОБНО О ПРОДУКТЕ



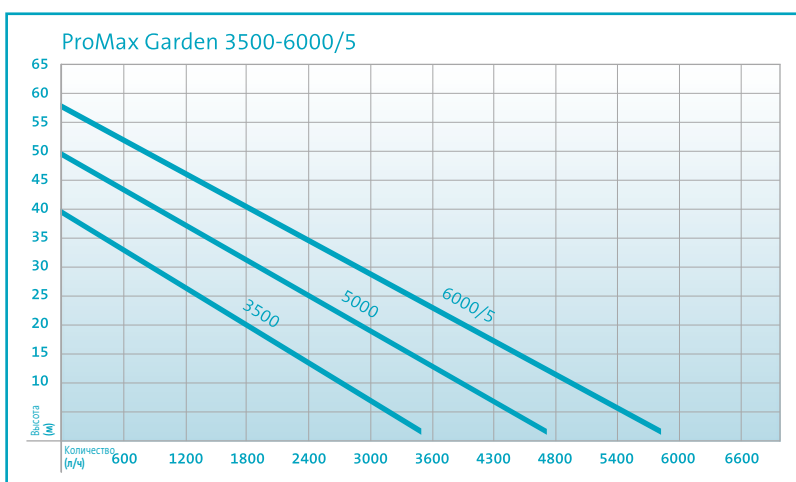
Дополнительная информация

### 3 главные характеристики

**Быстрый и легкий запуск**  
Заливка насоса через фильтр предварительной очистки

**Функциональный и удобный включатель**  
Оснащенный 2 светодиодными индикаторами (в модели 6000/5) и расположенный в верхней части ручки, обеспечивает удобное и легкое включение насоса

**Практичность**  
Встроенный обратный клапан с кнопкой разблокировки



## PROMAX GARDEN

Технические характеристики



Модель	3500	5000	6000/5
Максимальная производительность	3500 л/ч	4700 л/ч	4800 л/ч
Максимальная высота подачи	40 м	50 м	58 м
Максимальное давление	4,0 бар	5,0 бар	5,8 бар
Энергопотребление	900 Вт	1200 Вт	1300 Вт
Номинальное напряжение	230 В / 50 Гц	230 В / 50 Гц	230 В / 50 Гц
Гарантия*1 Г (Дополнительная гарантия)	2 + 1 год	2 + 1 год	2 + 1 год
Максимальная глубина всасывания	8 м	8 м	8 м
Тип рабочего колеса	Лопастный/Jet	Лопастный/Jet	5-ступенчатый
Автоматическая функция	Нет	Нет	Нет
Соединение, всасывающая сторона / напорная сторона	1" (33,3 мм)	1" (33,3 мм)	1" (33,3 мм)
Количество подключенных оросителей / максимальная длина шланга на ороситель*2	2 x / 25 м 2 x / 50 м	4 x / 25 м 4 x / 50 м	5 x / 25 м 5 x / 50 м
Длина кабеля питания	1,5 м	1,5 м	1,5 м
Вес нетто	11 кг	11,4 кг	14,3 кг
Размеры (Д x Ш x В)	543 x 234 x 304 мм	543 x 234 x 304 мм	591 x 234 x 304 мм
Артикул	43122	43123	43124

\*1 См. стр. 33 / \*2 Данные получены на основании параметров: количество воды на ороситель 600 л/ч, напор на ороситель 2,0 бар, общая разница высоты 5 м, диаметр шланга 3/4" (19 мм).

# АВТОМАТИЧЕСКИЙ, БЕЗОПАСНЫЙ, ЭКОНОМИЧНЫЙ

## ProMax Garden Automatic – автоматический садовый насос

### Интеллектуальный и мощный

Автоматическая подача воды из колодца или резервуара для дождевой воды с производительностью до 6000 л в час и с напором 6 бар

### Регулирование расхода

Увеличивает срок эксплуатации насоса

### Тихая работа

Технология 5-ступенчатого рабочего колеса (модель 6000/5) в сочетании с гидравлической частью корпуса из стекловолокна

### Постоянная готовность к работе

Встроенный обратный клапан, обеспечивающий работу насоса в режиме ожидания, и практичная разблокирующая пробка для облегчения первой заливки насоса

### Металлическая пробка для слива

Легко откручивается ключом

### Все под контролем

В задней части ручки находится встроенная панель управления, для получения информации о режиме работы насоса

### Высокое качество и эффективность

Корпус двигателя выполнен из нержавеющей стали для улучшения теплоотдачи

### Снижение уровня шума и вибрации

Встроенные в подставку резиновые ножки и вставки устраняют шум и вибрацию

### Простой монтаж

4 паза в подставке дают возможность стационарного монтажа на любой плоскости





## ПОДРОБНО О ПРОДУКТЕ



Дополнительная информация

### 3 главные характеристики

#### Оптимальная защита

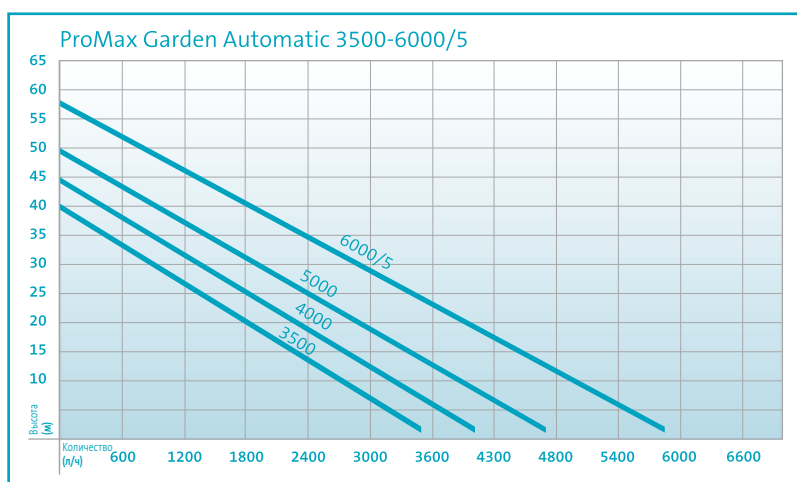
Датчик расхода и датчик температуры обеспечивают защиту от сухого хода

#### Функциональный и удобный включатель

Оснащен тремя цветными светодиодными индикаторами для получения информации о режиме работы насоса

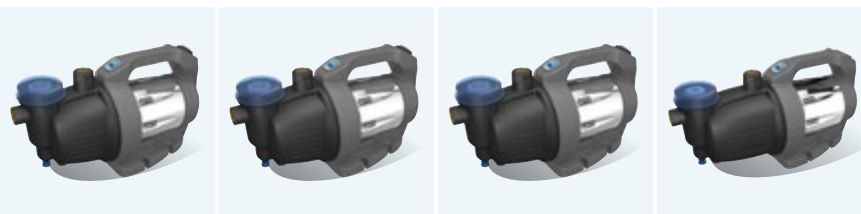
#### Быстрый и легкий запуск

Заливка насоса через фильтр предварительной очистки



## PROMAX GARDEN AUTOMATIC

Технические характеристики



Модель	3500	4000	5000	6000/5
Максимальная производительность	3500 л/ч	4000 л/ч	4700 л/ч	4800 л/ч
Максимальная высота подачи	40 м	45 м	50 м	58 м
Максимальное давление	4,0 бар	4,5 бар	5,0 бар	5,8 бар
Энергопотребление	900 Вт	1100 Вт	1200 Вт	1300 Вт
Номинальное напряжение	230 В / 50 Гц	230 В / 50 Гц	230 В / 50 Гц	230 В / 50 Гц
Гарантия*1 Г (+Дополнительная гарантия)	2 + 1 год	2 + 1 год	2 + 1 год	2 + 1 год
Максимальная глубина всасывания	8 м	8 м	8 м	8 м
Тип рабочего колеса	Лопастный/Jet	Лопастный/Jet	Лопастный/Jet	5-ступенчатый
Автоматическая функция	Да	Да	Да	Да
Соединение, всасывающая сторона / напорная сторона	1" (33,3 мм)	1" (33,3 мм)	1" (33,3 мм)	1" (33,3 мм)
Количество подключенных оросителей / максимальная длина шланга на ороситель*2	2 x / 25 м 2 x / 50 м	3 x / 25 м 3 x / 50 м	4 x / 25 м 4 x / 50 м	5 x / 25 м 5 x / 50 м
Длина кабеля питания	1,5 м	1,5 м	1,5 м	1,5 м
Вес нетто	11 кг	11,2 кг	11,4 кг	14,3 кг
Размеры (Д x Ш x В)	543 x 234 x 304 мм	543 x 234 x 304 мм	543 x 234 x 304 мм	591 x 234 x 304 мм
Артикул	43125	43126	43127	43128

\*1 См. стр. 33 / \*2 Данные получены на основании параметров: количество воды на ороситель 600 л/ч, напор на ороситель 2,0 бар, общая разница высоты 5 м, диаметр шланга 3/4" (19 мм).

# МОЩНОСТЬ И ПРОИЗВОДИТЕЛЬНОСТЬ

## ProMax Pressure Well – автоматический глубинный насос

### Автоматическая подача воды

Производительность 6000 л в час  
и максимальное давление 5,7 бар

### Практичность

1" соединение с металлической  
внутренней резьбой обеспечивает  
прочное подключение

### Мощный и тихий

8-ступенчатое рабочее колесо

### Постоянное наличие воды в системе

Встроенный обратный клапан

### Высокое качество и долговечность

Корпус из нержавеющей стали

### Небольшой диаметр

Идеально подходит для скважин  
диаметром от 10 см

### Оптимальная защита

Фильтр предварительной очистки из  
нержавеющей стали и высокая подставка  
обеспечивают защиту от загрязнений

### Безопасная эксплуатация

Датчик температуры предохраняет  
от сухого хода





## ПОДРОБНО О ПРОДУКТЕ



Дополнительная информация

### 3 главные характеристики

#### Большая длина кабеля питания

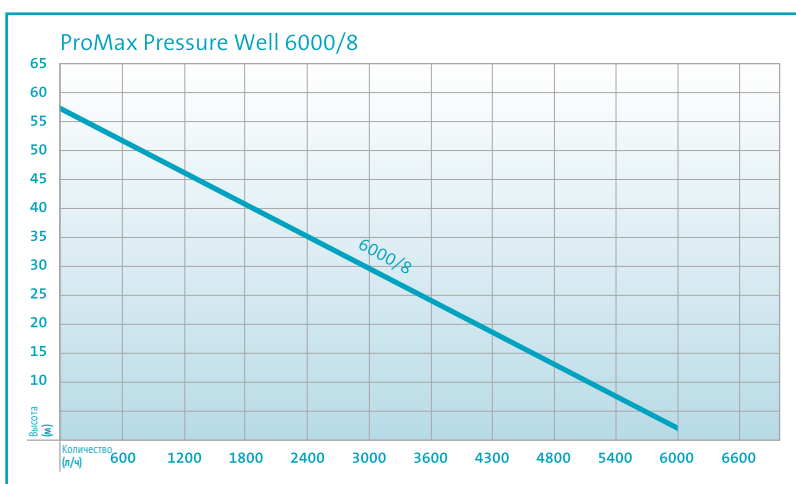
30 м кабель обеспечивает удобную установку даже в скважинах глубиной 10 м, 15 м или 20 м

#### Большая производительность и высокое давление

До 6000 л в час и давление 5,7 бар

#### Plug and Spray

Простой и легкий монтаж, а также запуск в скважинах диаметром от 10 см. Удобное обслуживание благодаря встроенному датчику давления



## PROMAX PRESSURE WELL

Технические характеристики



Модель		6000/8
Максимальная производительность		6000 л/ч
Максимальная высота подачи		57 м
Максимальное давление		5,7 бар
Энергопотребление		1100 Вт
Номинальное напряжение		230 В / 50 Гц
Гарантия*1 Г		2 года
Тип рабочего колеса		8-ступенчатый
Максимальная глубина всасывания		20 м
Автоматическая функция		Да
Соединение, всасывающая сторона / напорная сторона		1" (33,3 мм)
Количество подключенных оросителей / максимальная длина шланга на ороситель*2		5 x / 25 м 5 x / 50 м
Длина кабеля питания		30 м
Вес нетто		13,1 кг
Размеры (Д x Ш x В)		98 x 98 x 814 мм
Артикул		43134



\*1 См. стр. 33 / \*2 Данные получены на основании параметров: количество воды на ороситель 600 л/ч, напор на ороситель 2,0 бар, общая разница высоты 5 м, диаметр шланга 3/4" (19 мм).

# ПРОИЗВОДИТЕЛЬНОСТЬ И УНИВЕРСАЛЬНОСТЬ

## *ProMax Pressure* – автоматический глубинный насос

### **Автоматическая подача воды**

Производительность 6000 л в час  
и максимальное давление 5,7 бар

### **Высокое качество и долговечность**

Корпус из нержавеющей стали

### **Безопасная эксплуатация**

Датчик температуры  
предохраняет от сухого хода

### **Практичность**

Насос оснащен специальной  
подставкой, обеспечивающей  
различные варианты установки.

Встроенные резиновые вставки  
устраняют шум и вибрацию

### **Мощный и тихий**

8-ступенчатое рабочее колесо

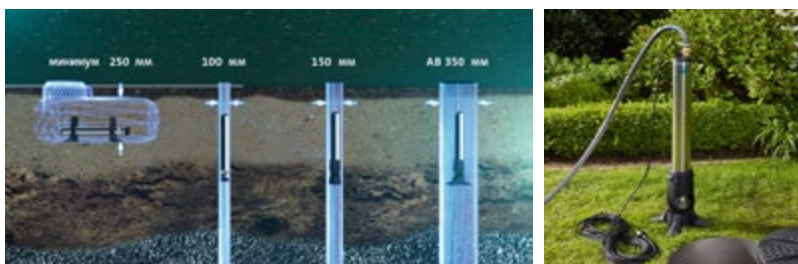
### **Оптимальная защита**

Фильтр предварительной очистки из  
нержавеющей стали и высокая подставка  
обеспечивают защиту от загрязнений





## ПОДРОБНО О ПРОДУКТЕ



Дополнительная информация

### 3 главные характеристики

#### Универсальность

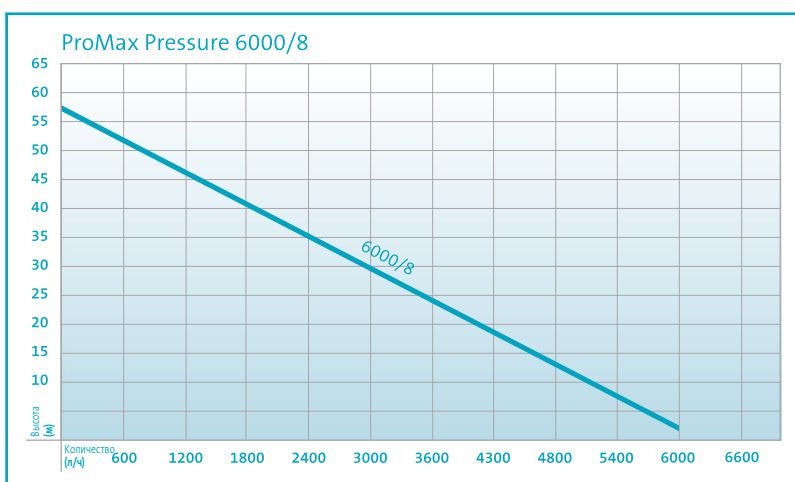
Возможность вертикальной и горизонтальной установки

#### Большая длина кабеля питания

30 м кабель обеспечивает удобную установку даже в скважинах глубиной 10 м, 15 м или 20 м

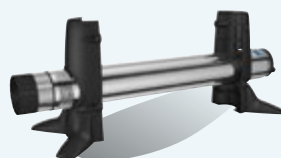
#### Инновационная подставка

- Улучшенная устойчивость в скважинах от 150 мм
- В колодцах с большим диаметром есть возможность горизонтальной установки
- Устойчивая горизонтальная установка выше уровня осадка, собирающегося на дне резервуара



## PROMAX PRESSURE

Технические характеристики



Модель		6000/8
Максимальная производительность		6000 л/ч
Максимальная высота подачи		57 м
Максимальное давление		5,7 бар
Энергопотребление		1100 Вт
Номинальное напряжение		230 В / 50 Гц
Гарантия*1 Г		2 года
Тип рабочего колеса		8-ступенчатый
Максимальная глубина всасывания		20 м
Автоматическая функция		Да
Соединение, всасывающая сторона / напорная сторона		1" (33,3 мм)
Количество подключенных оросителей / максимальная длина шланга на ороситель*2		5 x / 25 м 5 x / 50 м
Длина кабеля питания		30 м
Вес нетто		13,1 кг
Размеры (Д x Ш x В)		352 x 352 x 871 мм
Артикул		43133

\*1 См. стр. 33 / \*2 Данные получены на основании параметров: количество воды на ороситель 600 л/ч, напор на ороситель 2,0 бар, общая разница высоты 5 м, диаметр шланга 3/4" (19 мм).

# ИНСТРУКЦИЯ — ИРРИГАЦИЯ

## Профессиональная ирригация

### САДОВЫЕ НАСОСЫ

- Познакомьтесь с нашими тихими насосами базовой серии ProMax Garden Classic. Полная производительность насоса при минимальном потреблении электроэнергии.



### САДОВЫЕ НАСОСЫ

- Выберите производительные, простые в эксплуатации и высококачественные насосы серии ProMax Garden (одноступенчатые и многоступенчатые).



### СИСТЕМА ВОДОСНАБЖЕНИЯ ДЛЯ ДОМА

- Установленный один раз, автоматический насос OASE ProMax Garden Automatic всегда готов к работе и к автоматической подаче необходимого количества воды при открывании водопроводного крана или вентиля. Благодаря полной комплектации насоса, как фильтром предварительной очистки, встроенным обратным клапаном, устройством защиты от сухого хода, так и 5-ступенчатым рабочим колесом, эти насосы являются идеальными решением для водоснабжения дома и сада (например, надёжная подача технической и дождевой воды для туалета, стиральной машины или сада из цистерны, бака или колодца).



### ГЛУБИННЫЕ НАСОСЫ С АВТОМАТИЧЕСКИМ ВЫКЛЮЧЕНИЕМ

- Глубинные насосы OASE Pressure и Pressure Well серии ProMax характеризуются простотой установки и безопасной эксплуатацией благодаря встроенному датчику давления и расходомеру. При помощи 8-ступенчатого рабочего колеса насос создаёт давление до 5,7 бар, необходимое для интенсивного и быстрого полива и обеспечения домашнего хозяйства нужным количеством воды. Производительность и тихая работа делают насос идеальным решением для подачи воды из колодца, скважины или резервуара для дождевой воды.



## ТЕХНИЧЕСКАЯ ИНФОРМАЦИЯ ДЛЯ БУДУЩИХ ПРОФЕССИОНАЛОВ

### Кривая производительности насоса

- Представляет соотношение количества подаваемой воды  $Q$  (литров в час) и высоты подачи  $H$  (в метрах). Высота 10 м соответствует давлению 1 бар. При достижении кривой максимального значения высоты производительность равна 0. При этом, когда кривая показывает нулевое значение по высоте, насос достигает максимальных показателей производительности.
- Фактическую рабочую точку можно определить при помощи кривой производительности.

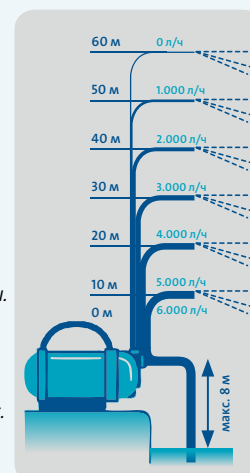
### Самозаливающийся (самовсасывающий) насос

- Самозаливающиеся насосы, теоретически, в состоянии засасывать воду с глубины до 10 м. Этот процесс основан на удалении воздуха из шланга на отрезке между уровнем воды и всасывающим отверстием насоса. На практике, принимая во внимание потери на соединениях, зачастую принимается значение 8 м в качестве максимально возможной глубины.
- Так называемые насосы с нормальным всасыванием не имеют функции удаления воздуха из шланга, из-за чего они должны быть постоянно заполнены водой.

### Рабочая точка

- Показывает фактическую производительность насоса, принимая во внимание подключенную гидравлическую систему. То есть, в зависимости от разницы высоты между уровнем воды и насосом, насосом и подключенными оросителями, а также в зависимости от потерь на трение в трубопроводах, изменений направления потока, изменения поперечного сечения труб или установленных фитингов, вентилях и т.д. определяется нужный напор в мвс (метрах водяного столба) или барах. Кроме того, гидравлические характеристики ирригационных оросителей или ручных спринклеров также значительно влияют на расчеты. Это означает, что при общей потере давления, например 20 мвс\*, фактическая пропускная способность системы составляет 4000 литров\* в час.

\* образец





	Садовые насосы ProMax Garden					Система водоснабжения для дома ProMax Garden Automatic				Глубинные насосы ProMax Pressure	
	Classic 3000	Classic 4500	3500	5000	6000/5	3500	4000	5000	6000/5	Well 6000/8	6000/8
Перекачивание под большим напором чистой грунтовой воды или воды из резервуаров	●	●	●	●	●	●	●	●	●	●	●
Ирригация сада	●	●	●	●	●	●	●	●	●	●	●
Автоматическая подача воды для дома или сада						●	●	●	●	●	●
Повышение давления воды						●	●	●	●		
Подача воды с большой глубины из скважин диаметром 100 мм										●	●
Выкачивание или перекачивание чистой воды	●	●	●	●	●	●	●	●	●		
Количество подключенных оросителей*	2х/25 м 1х/50 м	3х/25 м 3х/50 м	2х/25 м 2х/50 м	4х/25 м 4х/50 м	5х/25 м 5х/50 м	2х/25 м 2х/50 м	3х/25 м 3х/50 м	4х/25 м 4х/50 м	5х/25 м 5х/50 м	5х/25 м 5х/50 м	5х/25 м 5х/50 м
* Данные получены на основании параметров: общая разница высоты 5 м; диаметр шланга 3/4" 25/50 м на ороситель; количество воды на ороситель 600 л/ч; напор на ороситель 2,0 бар.											

\* Теоретические значения.

## Совет!

### Легко сделать, если знаешь как:

#### Используйте ирригационные насосы по назначению

- Ирригационные насосы характеризуются высоким напором (от 4 до 6 бар). Могут применяться в домашнем хозяйстве или в саду, везде, где питьевую воду можно заменить водой из колодца или дождевой водой. Важным фактором при подаче воды, например в туалет или стиральную машину, является обеспечение соответствующего давления и производительности.

#### Используйте все возможности производительности Вашего насоса

- Чем больше диаметр шланга, тем выше шансы получить максимальный расход.
- Обратите также внимание на поперечное сечение подключений, вентиляей и других соединительных элементов. Достаточно одного соединения со слишком маленьким диаметром, чтобы значительно снизить пропускную способность всей системы.

#### Всасывающий трубопровод

- Чтоб насос мог удалить воздух из шланга, отрезок между уровнем воды и насосом должен быть герметичным. При наличии минимальных дефектов и неплотных соединений воздух снова попадет в систему и насос не будет в состоянии создать необходимую силу всасывания.
- Поэтому, если при включении насос не всасывает воду, следует тщательно проверить все соединения.

#### Предварительная заливка насоса

- Чтобы удалить воздух из всасывающего трубопровода перед первым запуском, следует залить воду в насос в соответствии с инструкцией. Только в этом случае насос будет в состоянии создать необходимое давление.
- К напорной стороне следует подключить шланг длиной минимум 1 м с открытым вентилем на конце, как минимум на 50 см выше уровня насоса. Это необходимо для удаления воздуха из всасывающего шланга при помощи насоса через открытый конец напорного трубопровода и для того, чтобы залитую в насос воду не вытолкнуть вместе с выпускаемым воздухом.

#### Невозвратные запорные клапаны и обратные клапаны

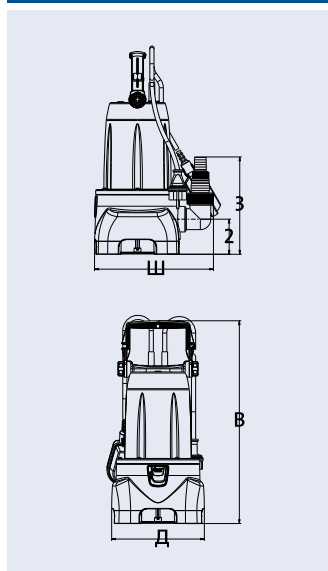
- Эффективно предохраняют от обратного течения и изменения направления потока воды в системе после выключения насоса. При правильной первой заливке они обеспечивают незамедлительную подачу воды, сразу же при повторном запуске насоса. В этом случае уже не нужно снова ждать, пока насос удалит воздух из системы.

# ТЕХНИЧЕСКИЕ ХАРАКТЕРИСТИКИ

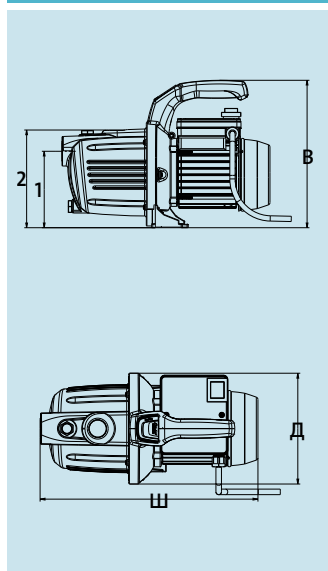
## Размеры и уровень шума

ProMax	Артикул	Страница	Длина мм (Д)	Ширина мм (Ш)	Высота мм (В)	Высота до входного отверстия мм (1)	Высота до выпускного отверстия мм (2)	Высота до выпускного отверстия с адаптером мм (3)	Измеренный уровень шума (дБ) А	Гаранти- рованный уровень шума (дБ) А	Погрешность измерения (дБ) А
ClearDrain 7000	42260	10	193	179	352	–	263	368	–	–	–
ClearDrain 11000	42261	10	193	197	393	–	304	409	–	–	–
ClearDrain 14000	42262	10	193	197	393	–	304	409	–	–	–
MudDrain 7000	42266	12	193	247	395	–	73	203	–	–	–
MudDrain 11000	42267	12	193	247	422	–	73	203	–	–	–
MudDrain 14000	42268	12	193	247	422	–	73	203	–	–	–
MudDrain 20000	42269	14	178	246	453	–	159	228	–	–	–
MudDrain 25000	42270	14	178	246	453	–	159	228	–	–	–
Garden Classic 3000	43118	20	354	180	251	130	166	–	75	78	3
Garden Classic 4500	43119	20	364	180	251	130	166	–	78	80	2
Garden 3500	43122	22	543	234	304	207	284	–	76	78	2
Garden 5000	43123	22	543	234	304	207	284	–	76	78	2
Garden 6000/5	43124	22	591	234	304	207	284	–	71	73	2
Garden 6000/5	43125	24	543	234	304	207	284	–	76	78	2
Garden Automatic 4000	43126	24	543	234	304	207	284	–	76	78	2
Garden Automatic 5000	43127	24	543	234	304	207	284	–	76	78	2
Garden Automatic 6000/5	43128	24	591	234	304	207	284	–	71	73	2
Pressure Well 6000/8	43134	26	98	98	814	–	797	–	–	–	–
Pressure 6000/8	43133	28	98	98	871	–	854	–	–	–	–

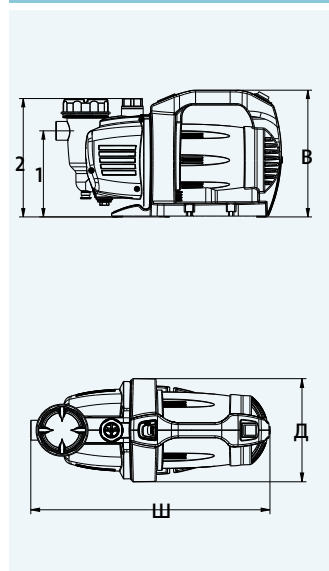
### Дренажные насосы



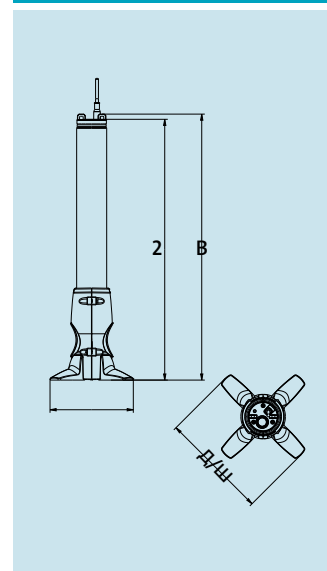
### Садовые насосы



### СИСТЕМА ВОДОСНАБЖЕНИЯ для дома



### Глубинные насосы



# ГАРАНТИЯ

## Гарантия

Компания OASE GmbH дает гарантию производителя при условии выполнения определенных требований. Срок действия гарантии указывается на изделии, а также в прилагаемых гарантийных условиях. Соответствующий гарантийный срок начинается с момента первичной покупки товара у дистрибьютора продукции OASE. В случае последующей перепродажи изделия, срок гарантии не возобновляется. Гарантийный срок также не возобновляется и не продлевается в случае принятия рекламации в рамках гарантии, при этом дальнейшие претензии исключаются.

Если условия гарантии четко не определены, компания OASE дает гарантию в такой форме: Обязательным условием для принятия любых гарантийных претензий компанией OASE, в том числе в рамках продленной гарантии, является правильное применение исключительно оригинальных запасных частей OASE с целью проведения ремонта или каких-либо улучшений работы изделия. В случае установки запасной части другого производителя, гарантия OASE считается недействительной.

Компания OASE по своему собственному усмотрению обеспечит бесплатный ремонт изделия или бесплатную доставку оригинальных запасных частей, или же замену на эквивалентное изделие. В случае если изделие, на которое рассматривается рекламация, больше не производится, компания OASE самостоятельно примет решение о его замене на другое изделие, наиболее схожее по характеристикам.

Гарантия не предполагает компенсацию расходов, связанных с демонтажем, установкой, сервисным обслуживанием; также в рамках гарантии не принимаются претензии за потерянную или недополученную прибыль, убытки и ущерб, а также претензии, касающиеся обратных сделок. Гарантия не распространяется и не покрывает любые другие возможные расходы, потери и ущерб, независимо от типа, вызванные изделием или его применением. Гарантия действительна исключительно на территории страны, в которой изделие было куплено у дистрибьютора OASE.

В соответствии с вышеуказанными условиями, гарантия регулируется немецким законодательством, за исключением Конвенции Организации Объединённых Наций о договорах международной купли-продажи товаров (CISG). Законные права покупателя в части гарантии остаются действующими и не ограничиваются настоящей гарантией.

Дефекты и повреждения, возникающие вследствие неправильной установки или эксплуатации, ненадлежащей консервации, недостаточного обслуживания и ухода, применения несоответствующих чистящих средств, не подлежат гарантийному обслуживанию. Также гарантия не распространяется на повреждения и неисправности, возникающие вследствие несвоевременного обслуживания, использования не по назначению, повреждений и ударов, замораживания, выключения электричества, укорачивания и срезания кабелей, известковых отложений или попыток самостоятельного ремонта.

Мы настоятельно рекомендуем ознакомиться с прилагаемой к изделию инструкцией по применению, так как надлежащее использование изделия, описанное в ней, является важнейшим условием для принятия и положительного рассмотрения рекламации. Изнашиваемые части, такие как лампы и т.п. не подлежат гарантийному обслуживанию. Список таких частей находится в прилагаемом к изделию документе.

При появлении претензий по гарантии, пожалуйста, свяжитесь с дистрибьютором OASE, у которого Вы купили изделие. В случае отсутствия такой возможности, гарантийные претензии могут быть предъявлены непосредственно компании OASE GmbH, Tecklenburger Str. 161, 48477 Hörstel, Germany (Германия). Для этого необходимо за свой счет с оплатой доставки и транспортных рисков выслать нам неработающее устройство или его деталь вместе с оригинальным товарным чеком авторизованного дистрибьютора OASE, оригиналом гарантийного талона и описанием дефекта или поломки.

Данные дистрибьюторов продукции OASE можно найти на странице: [www.oase-livingwater.com](http://www.oase-livingwater.com)

# ПРОДЛЕНИЕ ГАРАНТИИ

## Продление гарантии OASE по требованию!

Являясь производителем, компания OASE может продлить гарантию. Стандартный 2-летний гарантийный срок по требованию клиента в определенных случаях может быть продлен на 1 год (2 года стандартной гарантии + 1 год дополнительной гарантии) или в других определенных случаях дополнительно на 2 года (3 года стандартной гарантии + 2 года дополнительной гарантии).

Дополнительный гарантийный срок начинается после окончания законного стандартного гарантийного срока, начинающегося при первичной покупке товара у дистрибьютора компании OASE. Следовательно, в случае перепродажи товара дополнительный гарантийный срок не начинается заново и не начинается от более поздней даты. Гарантийный срок не возобновляется и не продлевается после принятия рекламации, ремонта или обслуживания с нашей стороны в рамках гарантии. На усмотрение компании OASE гарантийный ремонт предполагает ремонт неисправной части или доставку равнозначного по стоимости изделия, при этом дальнейшие претензии исключаются.

Законные права покупателя продолжают действовать и никоим образом не ограничиваются настоящей гарантией. Гарантом является компания OASE GmbH г. Херстель, Германия.

Соответствующее продление гарантии дополнительно на 1 год или/и 2 года может быть получено исключительно во время действия 2-летнего стандартного гарантийного срока посредством регистрации онлайн (<http://www.oase-livingwater.com/en/drainage-irrigation/extended-guarantee/>).

Регистрируясь, клиент выражает свое согласие и дает компании OASE право хранить персональные данные клиента в соответствии с нормами законодательства, касающимися защиты персональных данных, а также использовать эту информацию с целью администрирования, маркетинга и статистического анализа.

Передача персональных данных третьей стороне исключена, кроме передачи поставщикам услуг в рекламных целях компании OASE, а также для выполнения гарантии. Клиент может отозвать свое согласие в любое время. Для этого необходимо отправить уведомление об отзыве согласия по адресу электронной почты, указанному ниже, или связаться с авторизованным дистрибьютором OASE.

После получения уведомления об отзыве согласия компания OASE прекратит всякое использование Ваших персональных данных в любых целях, кроме обработки Вашей гарантии.

**e-mail: [info.ru@oase-livingwater.com](mailto:info.ru@oase-livingwater.com)**

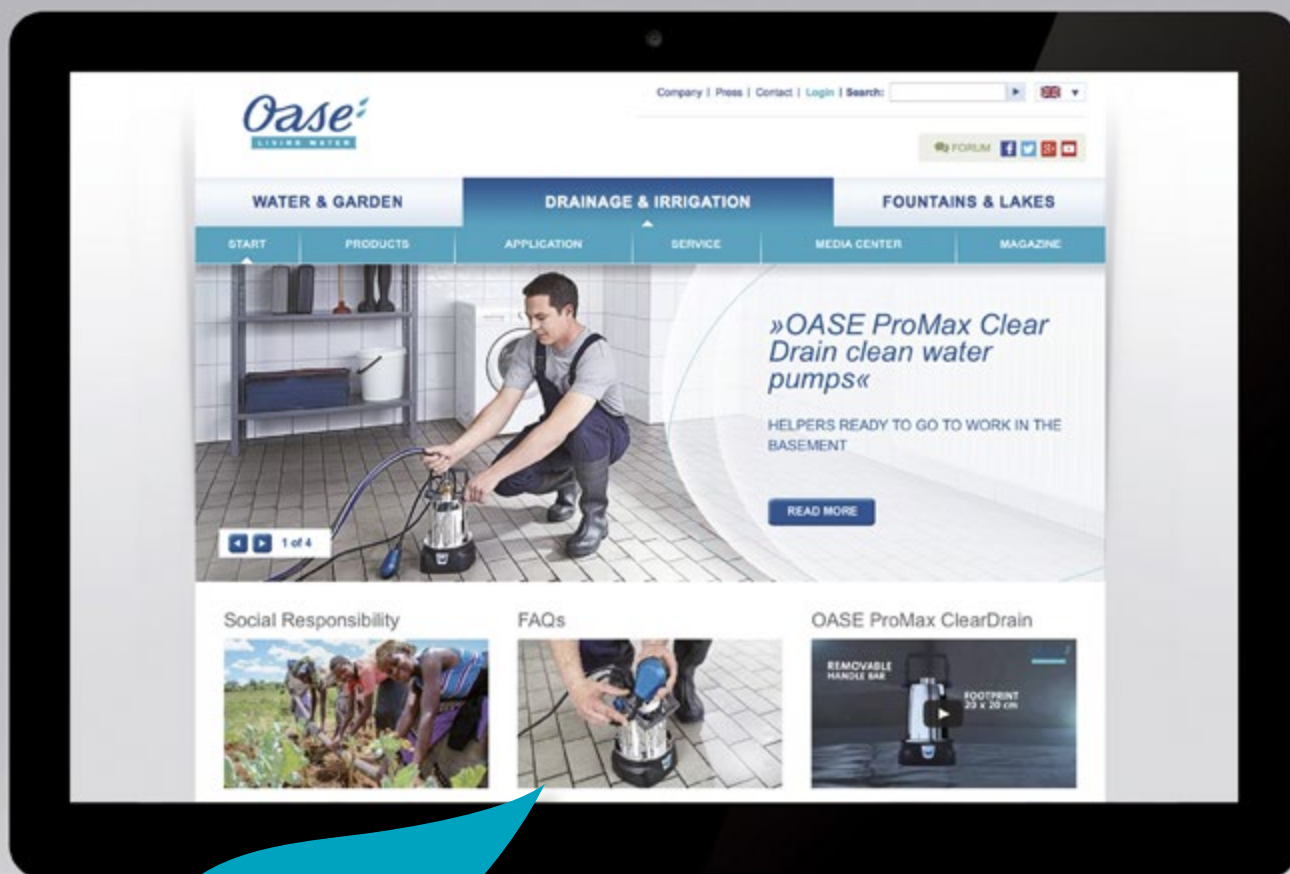
В случае появления гарантийных претензий компания OASE по своему усмотрению, как и в случае с Гарантией и согласно Общим положениям и условиям, обеспечит ремонт дефектного изделия или доставку нового, при условии предоставления оригинального подтверждения покупки.

## Защита информации

Компания OASE может использовать персональные данные клиента в целях, связанных с обработкой рекламации. Кроме того, компания OASE хотела бы присылать информацию о своих новинках по почте, по телефону, по факсу или по электронной почте. В связи с этим, в определенное время, если потребуется, фирма OASE может попросить клиента дать свое согласие. Клиент всегда может отозвать свое согласие на получение информации о новой продукции, связавшись с фирмой OASE по электронной почте ([info.ru@oase-livingwater.com](mailto:info.ru@oase-livingwater.com)) или по телефону (+48 22 323 71 11). В случае покупки товара, компания OASE в будущем будет информировать о похожих изделиях по электронной почте. Даже в случаях, когда согласие не требуется, клиент имеет право отказаться от получения подобной информации, связавшись с фирмой OASE по электронной почте: [info@oase-livingwater.com](mailto:info@oase-livingwater.com). Политика конфиденциальности компании OASE находится на странице:

<http://www.oase-livingwater.com/privacy-policy>





Новинка



## ДРЕНАЖ И ИРРИГАЦИЯ – ТЕПЕРЬ ТАКЖЕ В ИНТЕРНЕТЕ!

Теперь всю необходимую информацию, касающуюся дренажа и ирригации, можно найти на нашей странице в Интернете.

Кроме технических данных и точной информации о продукции, Вы также можете найти множество практических советов. Различные примеры установки, видеоролики о товаре и другая полезная информация познакомят Вас с нашим новым оборудованием.

Откройте для себя инновации и качественную продукцию на странице: [www.oase-livingwater.com](http://www.oase-livingwater.com)

Познакомьтесь также с остальной нашей продукцией

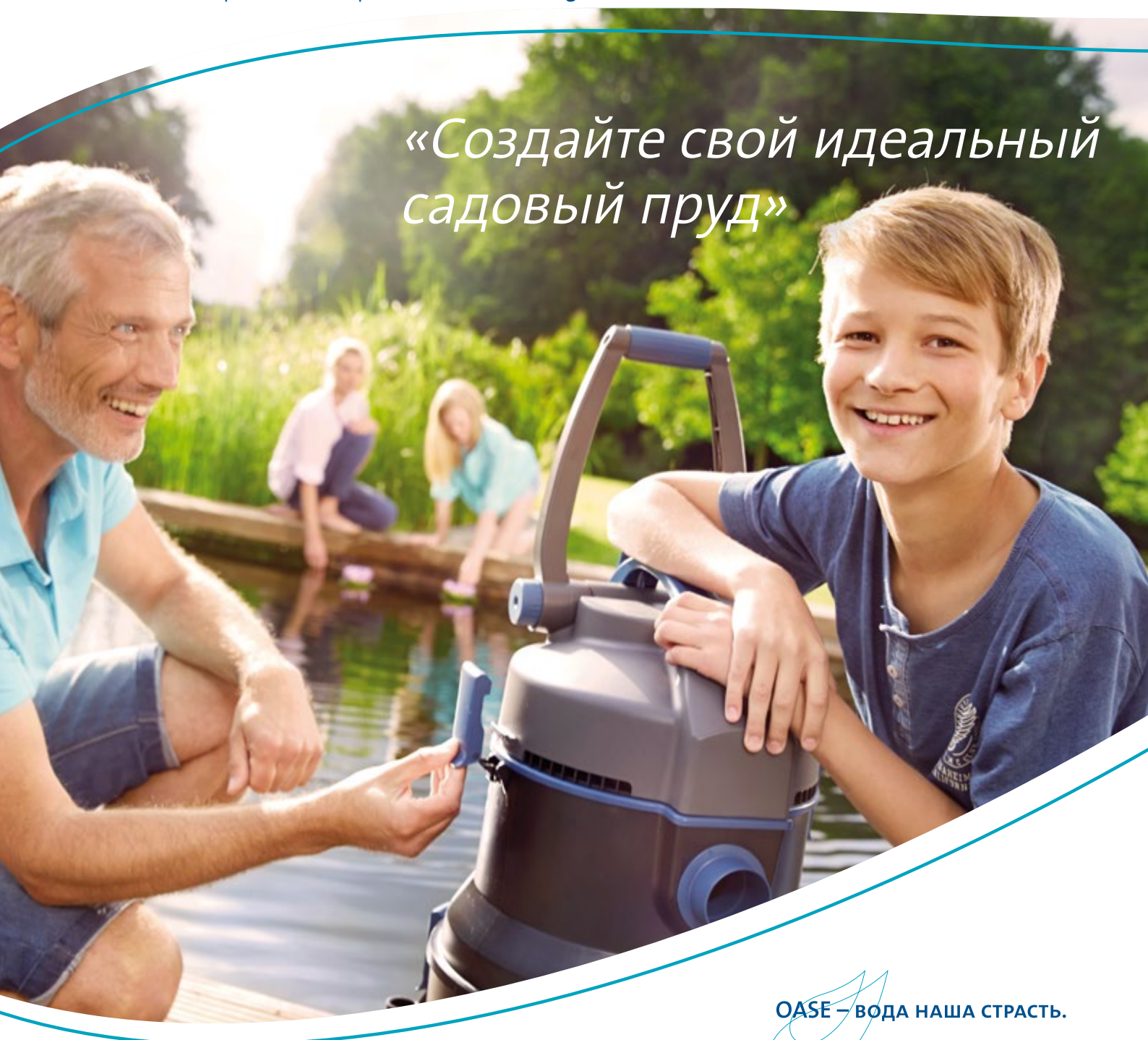


# САДОВЫЕ ПРУДЫ

**Качество, ноу-хау и самая современная технология**

Суперсовременная продукция и лидирующее положение на рынке компании OASE стали возможными благодаря высочайшим стандартам качества, профессиональным знаниям, постоянному развитию и совершенствованию технологий, что позволяет нам сделать каждую мечту реальностью. Реализуйте свою мечту о садовом пруде с помощью продукции OASE.

Узнайте больше информации в нашем отдельном каталоге «Садовые пруды» или на нашей странице в Интернете [www.oase-livingwater.com](http://www.oase-livingwater.com)



*«Создайте свой идеальный садовый пруд»*

OASE – ВОДА НАША СТРАСТЬ.

Ваш дилер OASE:



**Производитель:**

**OASE GmbH** • почтовый ящик 20 69 • D-48469 Хёрстель • Германия

электронная почта: [info.ru@oase-livingwater.com](mailto:info.ru@oase-livingwater.com)

[www.oase-livingwater.com](http://www.oase-livingwater.com)

Найдите OASE на:

